



Aptus Elektronik AB • Åkarevägen 1, 435 33 Mölnlycke • [www.aplus.se](http://www.aplus.se)  
telefon **växel:** 031 68 97 00  
**support:** [aplus.support@assaabloy.com](mailto:aplus.support@assaabloy.com)

INSTALLATIONSANVISNING

Revision 0

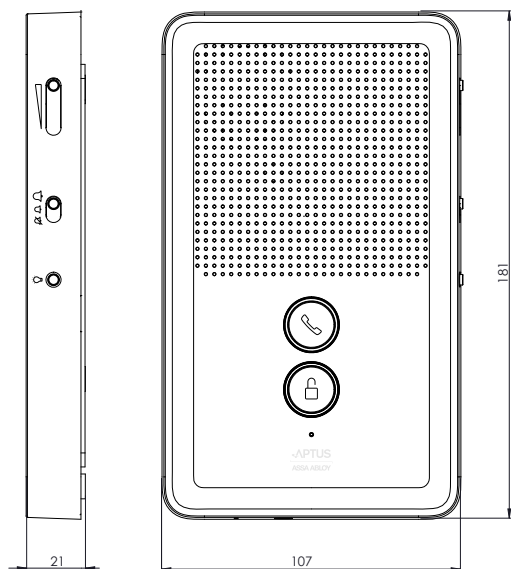
Svara 23

# 2 ▶

## INSTALLATION

### ALLMÄNT

Svara 23 är en svarsapparat avsedd att besvara samtal från porttelefon i ett Aptus porttelefonsystem. Svarsapparaten är en högtalar-telefon som ansluts trådbundet till en centralenhet från Aptus. Svara 23 är bakåtkompatibel med föregångarna AT 20 och AT 21. Svara 23 kan kopplas till centralenheter av typen TC 500, TC 600, TC 700 eller till Styra 3000.



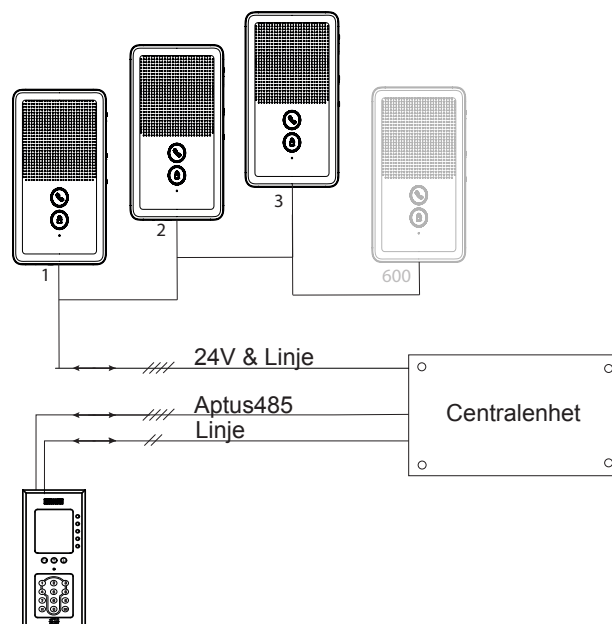
### TEKNISKA DATA

Strömförsörjning:	24 V DC (20.0 - 28.0) (Matas från central) <b>Max 110mA, Min 15mA</b> (vid 24V) <b>Obs!</b> Högst en Svara per slinga drar maxström
Ingångar:	1 för aktivering av inbyggd dörrklocka.
Utgångar:	1 för aktivering av extern utrustning vid påringning. Utgången kan också konfigureras så den aktiveras genom att trycka på lampknappen på sidan av Svara 23.
Kabel:	Partvinnad, oskärmad, t.ex ELLXB Nätet skall dimensioneras så att spänningen vid sista apparaten ej understiger 20V och linjeresistansen ej överstiger 24 Ohm enkel väg
Max antal i slinga:	600 kan anslutas per slinga. Styra kan förse max 130 med spänning.
Miljökrav:	0 till +40 grader Celcius 10 till 90% luftfuktighet
Yttermått:	107x181x21 mm
Vikt:	0.4 kg
Monteringshöjd:	1030 mm underkant / 1143 mm kabelintags mittpunkt.

### PACKLISTA

- 1 st Svarsapparat, Svara 23.
- 1 st monteringsplåt.
- 1 st Installationsanvisning (denna).
- 1 st Användarmanual.

### SYSTEMBESKRIVNING



### MONTERING

Svara 23 kan monteras med monteringsplatta, på en eldosa eller direkt på väggen.

#### Montering med Monteringsplatta

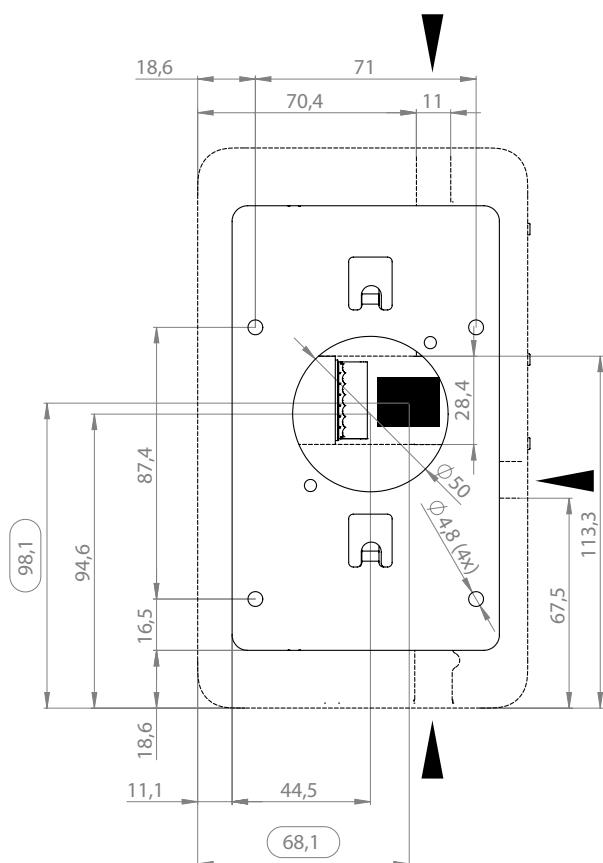
Dra fram kablage och se till att kabelutsläppet hamnar så att Svara 23 hamnar på önskad höjd. Lämna tillräckligt utrymme på högersida för att kunna komma åt reglagen, och på undersidan för att det skall vara möjligt att ansluta ett headset. Det behöver också vara 10 mm fritt i ovankant för att kunna montera / demontera. För kablaget genom monteringsplattan och skruva fast denna över kabelutsläppet. Notera att monteringsplattan antingen kan skruvas fast direkt i väggen alternativt kan plattan skruvas i underliggande eldosa om sådan finns. Eldosan måste i så fall vara utrustad med justerbar ring. Om eldosa saknas och kablaget kommer direkt ur ett rör igenom väggen så skall monteringsplattan sättas så kabeln kommer vid den svarta fyrkanten på ritningen nedan. Skruven monteringsplattan skruvas fast med skall vara med försänkt skalle och i övrigt anpassade efter underlaget.

Om kabeln istället kommer utmed väggen så skall monteringsplattan skruvas fast först. Svara 23 kan ta in kabeln uppifrån, nerifrån eller från höger sida enligt pilarna på ritningen nedan. Bryt loss plastvägg

# 3 ▶

## INSTALLATION

på den position som kabeln skall in.  
 Koppla in kablaget till Svara 23 enligt inkopplingsanvisning och haka sedan på Svara 23 på monteringsplattans krok. Tryck lätt neråt så den glider på plats.

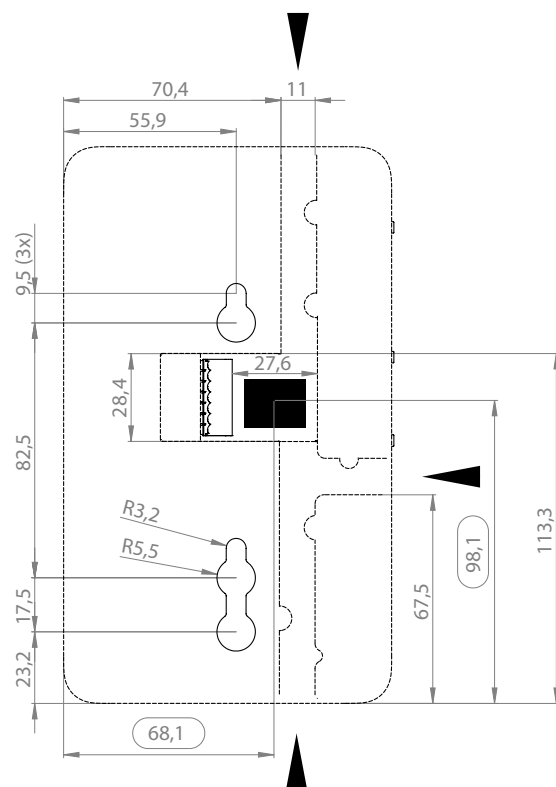


Bilden ovan visar monteringsplatta sedd från framsidan. Runtomt syns konturen av Svara 23. Lämpligt kabelintag är vid svarta rektangeln eller för utanpåliggande kabel vid någon av de svarta pilarna. Obs! Monteringsplattans monteringskrokar och även Svara 23's monteringshål sitter ej centrerat i sidled.

### Montering utan monteringsplatta

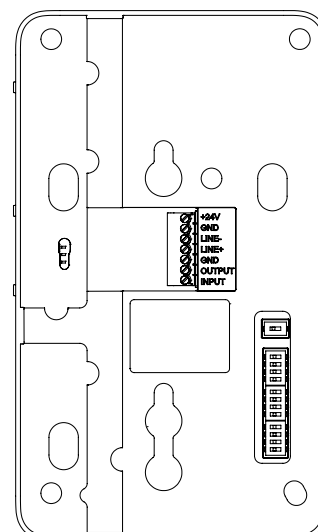
Dra fram kablage och se till att kabelutsläppet hamnar så att Svara 23 får önskad höjd. Montera två skruv i väggen med inbördes avstånd 83mm och med förhållande till kabelinsläppet enligt ritningen nedan. Dra inte skruvarna ända in. Välj skruv som är anpassade för underlaget och med lagom stor skalle så den passar i det nyckelhålsformade skruvhålet.

Koppla in kablaget till Svara 23 enligt inkopplingsanvisning och haka sedan på Svara 23 på skruvarna. Tryck lätt neråt så den glider på plats. Kontrollera att Svara 23 sitter stabilt, annars kan skruvarna behöva dras något varv ytterligare.



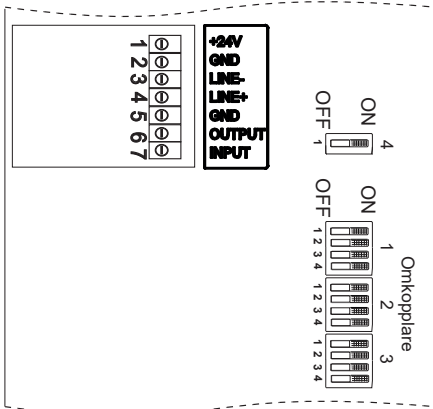
Bilden ovan visar Svara 23's baksida i genomskärning sedd framtill. Lämpligt kabelintag är vid svarta rektangeln eller för utanpåliggande kabel vid någon av de svarta pilarna.

### INKOPPLINGSANVISNING



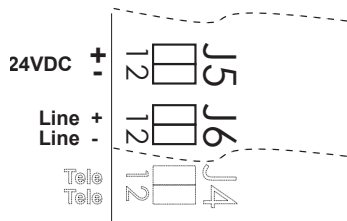
# INSTALLATION

Svara 23 ansluts via den 7-poliga skruvplinten på apparatens baksida. Plinten skall jackas loss innan anslutning görs. Skruv 1 - 4 måste anslutas. Skruv 5, 6 ansluts om en extern ljud eller ljussignal behöver startas från Svara 23. Om Svara 23 även skall vara dörrklocka ansluts påringningsknapp mellan Skruv 5 och 7.



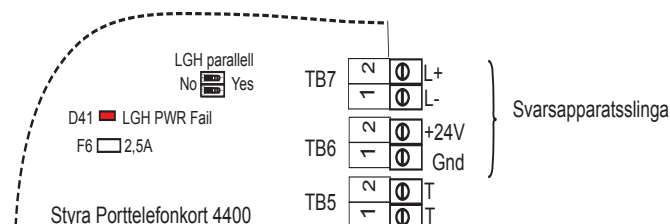
Dra 24V, 0V i ett par och Line -, Line + i ett annat. Förbind till plint på centralenhetens interfacekort. Se figur för din typ av centralenhet. Kabelnätet mellan centralenhet och svarsapparater kan, vid behov, utformas som ett stjärn nät.

## Anslutning TC 500 - TC 700



1	+24V (J5:1 på central TC) (TB6:2 på central Styra)
2	0V (J5:2 på central TC) (TB6:1 på central Styra)
3	Line - (J6:2 på central TC) (TB7:1 på central Styra)
4	Line + (J6:1 på central TC) (TB7:2 på central Styra)
5	Gnd (Gemensam 6,7)
6	Output (Starta extern utrustning) Funktion normal: Utgången aktiveras parallellt med ringsignal. Funktion lampa: Utgången aktiveras när lampknappen på enhetens sida trycks. Avsikten är att på detta sätt tända belysning i t.ex. trapphuset.
7	Input (Knapp för dörrklocka)

## Anslutning Styra 3000

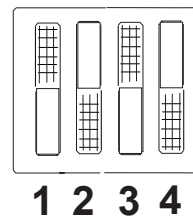


## ADRESSERING AV SVARSAPPARAT

Varje svarsapparat skall ha en unik adress från 1 t.o.m. 999. Med hjälp av omkopplare 1, 2 och 3 ställs respektive adress. Motsvarande adress sätts i Multiaccess på kundbild eller på objektsbild. När apparaten levereras är adressen 000 inställd.

Omkopplare 1, 2 och 3 motsvarar siffror 1, 2 och 3 i adressen. Exempel: Svara 23 med adressen 017 skall omkopplare 1 vara 0, omkopplare 2 vara 1 och omkopplare 3 vara 7.

ON  
OFF



Varje siffra ställs in så här:

	1	2	3	4
1	OFF	OFF	OFF	ON
2	OFF	OFF	ON	OFF
3	OFF	OFF	ON	ON
4	OFF	ON	OFF	OFF
5	OFF	ON	OFF	ON
6	OFF	ON	ON	OFF
7	OFF	ON	ON	ON
8	ON	OFF	OFF	OFF
9	ON	OFF	OFF	ON
0	ON	OFF	ON	OFF

## UTGÅNGSFUNKTION

Svara 23 innehåller en utgångsfunktion med olika aktiveringsmöjligheter. Utgången kan ge maximalt 350 mW vid 24V.

### Aktivera extern utrustning vid ringsignal

Om den boende inte hör ringsignalen kan extern utrustning styras via en utgång i Svara 23. Utgången, skruv 6, sluts till Gnd, skruv 5, när Svara 23 ger ringsignal.

Funktionen erhålls genom att ställa omkopplare 4 till ON. Vid leverans är omkopplare 4 = ON.

### Aktivera extern utrustning vid tryck på lampknapp

Utgången kan också aktiveras om lampknappen på sidan av Svara trycks in. Detta kan t.ex. användas för att aktivera belysning i trapphus eller dylikt.

För att åstadkomma denna funktion skall omkopplare 4 vara ställd till OFF.

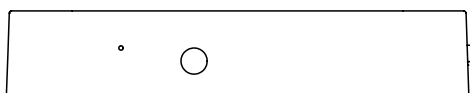
## DÖRRKLOCKEFUNKTION

Om så önskas kan en påringningsknapp kopplas in till ingången, skruv 7, i Svara 23. Vid aktivering ger Svara ifrån sig en ljudsignal.

# 5 ▶

## INSTALLATION

### HÖRLURSANSLUTNING



Svara är försedd med en standard 3,5mm headsetanslutning för omkoppling av ljudet till annan utrustning.

Om t.ex. anpassning till hörslina krävs skall utrustning för detta kopplas in via headsetuttaget.

### KOMPATIBILITET

Svara 23 fungerar allra bäst tillsammans med porttelefonen Ringa. Bäst resultat fås om Ringa-telefonen dessutom är uppdaterad till version D1 eller senare.

Svara 23 fungerar också med de äldre AT10, AT30 och AT70 men funktionen kan inte garanteras fullt ut.

Tips! Vid vissa installationer där enstaka Svara 23 sitter tillsammans med de äldre AT 20 eller AT 21 på långa linjer så har det i vissa fall kunna bli dålig ljudkvalite. Detta kan förbättras genom att montera en kondensator på 470 uF (Electrolyt) på Svara 23's spänningsingång.

### AVPROVNING

Kontrollera en extra gång att alla signalledare är rätt inkopplade innan anläggningen spänningssätts.

Då enheten spänningssatts skall provringning ske från porttelefonen. Prova att prata mellan svarsapparat och porttelefon. Lås därefter upp dörren från Svara 23.

Tänk på att bullriga miljöer kan störa funktionen i den högtalande telefonen. Stäng därför gärna lägenhetens ytterdörr i samband med avprovningen.

### GARANTI

Aptus Elektronik AB lämnar fem års garanti på material och fabriktionsfel på samtliga produkter. Övrigt enligt leveransbestämmelser NL09.

### SERVICE

För service hänvisas till ansvarig återförsäljare som utöver egen kompetens har kontinuerlig kontakt med APTUS Elektronik AB.